

Caractéristiques



| MÉCANIQUES | DIVA | DIVA LC | TINA |
|-----------------------------|-----------------------|-----------------------|-----------------------------------|
| Installation | Applique / Entre-murs | Applique / Entre-murs | Applique / Entre-mur avec linteau |
| Structure | Aluminium | Aluminium | Aluminium |
| Caisson renforcé (H x P) | 200 x 175 mm | 210 x 140 mm | 102 x 212 mm |
| Caisson autoporteur jusqu'à | 5 000 mm | 5 000 mm | Applique uniquement |
| Largeur de passage min/max | | | |
| - 1 vantail | 750 / 1200 mm | 750 / 1200 mm | 750 / 1200 mm |
| - 2 vantaux | 900 / 2400 mm | 900 / 2400 mm | 900 / 2400 mm |
| Hauteur de passage max. | 2800 mm | 2800 mm | 2800 mm |
| PERFORMANCES* | | | |
| Poids max des vantaux | 1x100kg • 2x100kg | 1x100kg • 2x85 kg | 1x100kg • 2x90kg |

* Détail performances Opérateur sur documentation Gamme Diva/Diva LC/Tina

Équipements / Options

| | |
|---|---|
| Dispositif Antipanique mécanique conforme CO48 | ○ |
| Détection automatique ouverture vantaux Antipanique | ● |
| Barrage IR simple | ● |
| Barrage IR double / rideau IR | ○ |
| Verrouillage électrique | ○ |
| Déverrouillage manuel de secours Ext. ou Int | ○ |
| Finition Satiné naturel, laquage RAL | ● |
| Laquage spécial, Traitement type Inox, Anodisé couleur* | ○ |

● Série ○ Option

* Réalisations spéciales, nous consulter.

VANTAUX ANTIPANIQUE UNIVERSELS

TINA - DIVA LC - DIVA



**Fonctionnement garantissant
une sécurité optimale
Nouveau design de profilés
Conforme règlements de sécurité (CO48)**

Conçu pour répondre aux exigences du marché en matière de sécurité dans les lieux publics, la porte automatique à Ouverture Antipanique Intégrale se démocratise pour offrir davantage de flexibilité et garantir un grand confort d'utilisation.

Les Vantaux Antipanique Universels Portalp s'adaptent à tout type d'opérateur : Tina, Diva LC et Diva...

Associant performance technique et design sécurisant, cette nouvelle gamme convient à tous les lieux publics où le trafic de personnes est important : centres commerciaux, aéroports, gares...



PORTALP INTERNATIONAL
Parc d'Activités des Plans • 7, rue de l'Arcele
38 600 FONTAINE • FRANCE
Tél. +33 (0)4 76 26 07 42 • Fax +33 (0)4 76 27 51 09

www.portalp.com



En fonctionnement normal, la porte Antipanique Intégrale se comporte comme une porte automatique coulissante classique. En fonctionnement Antipanique, les vantaux coulissants et les vantaux semi-fixes pivotent et s'éclipsent sur le côté pour dégager une large ouverture.

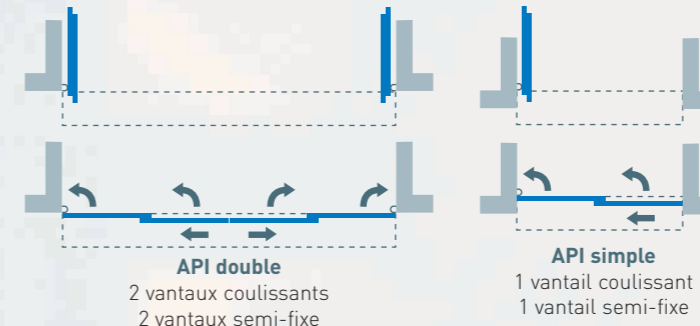


API - Ouverture Porte Coulissante



API - Ouverture Antipanique

En cas d'urgence, des personnes emprises à la panique ouvrent entièrement la porte par simple poussée des vantaux coulissants et semi-fixes. La porte Antipanique peut ainsi être utilisée en porte de Secours, mais aussi lorsque la sortie occasionnelle d'objets encombrants nécessite une grande ouverture (voitures, mobilier...).

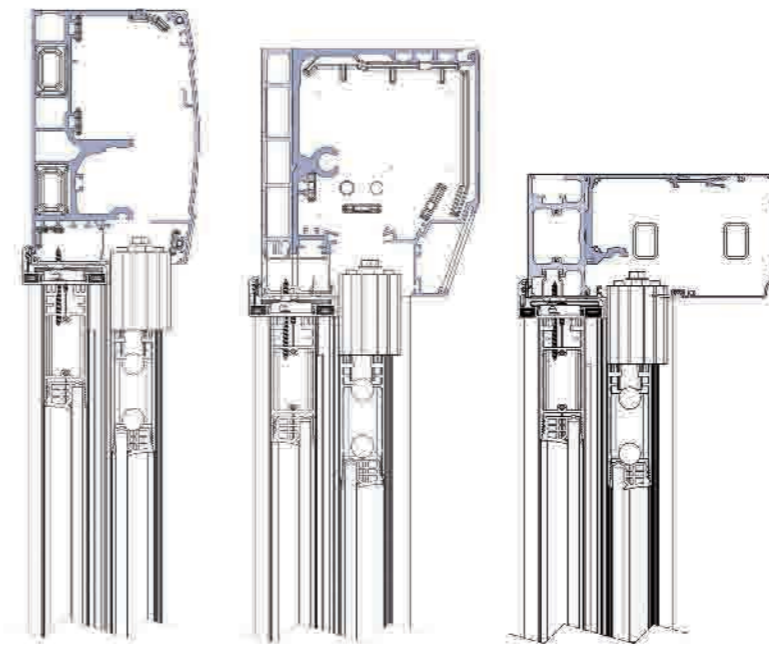


Applications types

-  SORTIE DE SECOURS
-  OUVERTURE MANUELLE ANTIPANIQUE
-  PASSAGE D'OBJETS ENCOMBRANTS



- Les châssis de la porte sont réalisés en profils aluminium G38. Cette gamme de profil permet la mise en place d'un verrouillage mécanique à clés de type cylindre européen.
- Les montants des châssis coulissants et semi-fixes revêtent un nouveau design tout en rondeur procurant un sentiment de douceur et de protection pour l'utilisateur.
- Le pivotement des vantaux coulissants est assuré en partie supérieure par des profils-ciseaux qui permettent un mouvement progressif et sans effort sur l'ensemble du débattement. L'assemblage adroit de ces profils-ciseaux assure une excellente étanchéité sous-opérateur.



DIVA LC - API

DIVA - API

TINA - API

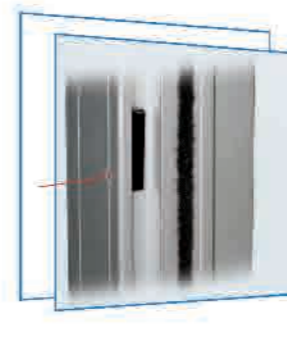
- Le vantail semi-fixe est équipé d'un profil de battue en partie supérieure. Ce profil assure une étanchéité par joint efficace du vantail contre la poutre. La partie inférieure du vantail est équipée d'un joint brosse.
- L'arrière des montants est protégé par un closoir de forme cylindrique. Le profil de réception cylindrique également est conçu pour recevoir ce montant et éviter tout pincement de doigt lors de la manœuvre des vantaux.
- En fonctionnement normal, le maintien haut et bas des vantaux semi-fixes est réalisé par des billes inoxydables montées sur ressort venant se verrouiller en position. Réglable en hauteur, ce dispositif permet de bloquer énergiquement les vantaux tout en autorisant leur manipulation en ouverture et fermeture sans difficulté.
- Une barrière de cellule à sécurité positive détecte toute ouverture des vantaux en mode « Antipanique » et entraîne le passage en mode libre de la porte. Les vantaux peuvent alors être manœuvrés manuellement.



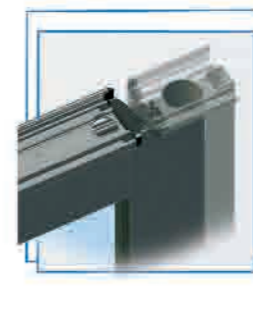
Profils-ciseaux vantaux coulissants



Dispositif de réglage des profils-ciseaux



Détection sur passage par cellule IR



Profils anti-pincement doigts



Maintien bas vantail semi-fixe



Réglage bille +/- 8 mm



Profil battue partie supérieure